



首页 (/)

产品介绍

案例展示

新闻动态

页

(<http://www.flale.net/cpjs/hlsdhjx.html>)

(<http://www.flale.net/alzs.html>)

(<http://www.flale.net/xwdt.html>)

(/)

## 产品详情

# 16mm<sup>2</sup> 一进一出 接线端子

回拉式弹簧接线

(/)首

产品介绍

案例展示

TP系列13弹单簧接线端子采用直插式弹簧接线技术，无需借助特定工具即可完成导线的快速连接，

页

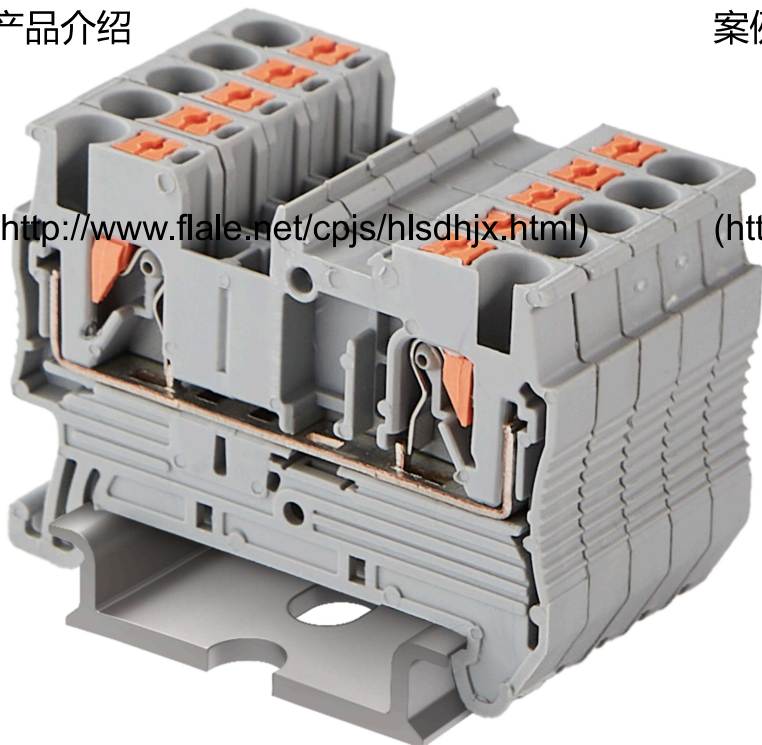
(<http://www.flale.net/cpjs/hlsdhjx.html>)

(<http://www.flale.net/alzs.html>)

(<http://www.flale.net/xwdt.html>)

立即咨询 (<http://www.flale.net/lxwr>)

(/)



### 参数信息Parameter Information

产品型号	TC1.5-3-GY	产品型号	TC1.5-3-GY
产品层数	1	产品层数	1

(/)首

产品介绍	接线方式 笼式弹簧接线	案例展示	接线方式 笼式弹簧接线	新闻动态
	工作温度 -40~+105°C		工作温度 -40~+105°C	

页

(http://www.flale.net/cpjs/hlsdhjx.html)	绝缘材料组别 I	(http://www.flale.net/alzs.html)	绝缘材料组别 I	(http://www.flale.net/xwdt.html)
	导体材料 Copper alloy		导体材料 Copper alloy	

(/)

### ICE数据IEC Data

产品型号	TC1.5-3-GY	产品型号	TC1.5-3-GY
产品层数	I	产品层数	I
接线方式	笼式弹簧接线	接线方式	笼式弹簧接线
工作温度	-40~+105°C	工作温度	-40~+105°C
绝缘材料组别	I		

# UL数据UL Data

产品介绍

案例展示

新闻动态

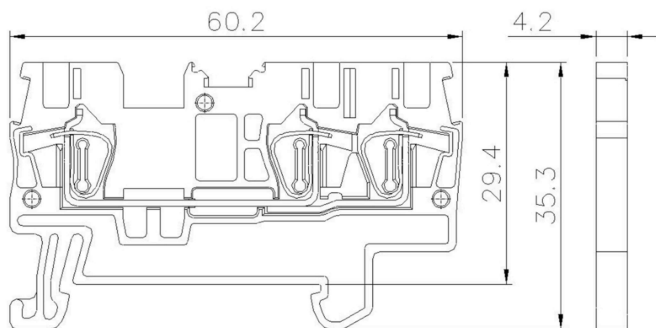
(/)首

页

(/)

使用组别	B	B	B
( <a href="http://www.flale.net/cpjs/hlsdhjx.html">http://www.flale.net/cpjs/hlsdhjx.html</a> ) 额定电流	( <a href="http://www.flale.net/alzs.html">http://www.flale.net/alzs.html</a> ) 15A	( <a href="http://www.flale.net/xwdt.html">http://www.flale.net/xwdt.html</a> ) 15A	-
额定电压	300V	300V	-
额定接线容量	24-16AWG	-	-

## 尺寸数据Dimensional data



首页 产品介绍

(<http://www.flale.net/alzs.html>)

关于我们

(<http://www.flale.net/gsjsh>)

案例展示 联系我们

(<http://www.flale.net/lxwm.html>)

新闻动态 关注菲莱勒

机械工业  
(<http://www.flale.net/alzs.html>)

菲莱勒介绍  
(<http://www.flale.net/gsjsh>)

电话: 0577-61808898  
(<http://www.flale.net/alzs.html>)

(<http://www.flale.net/xwdt.html>)

建筑行业  
(<http://www.flale.net/alzs.html>)

菲莱勒动态  
(<http://www.flale.net/xwdt.html>)

地址: 浙江省乐清市北白象镇塘下工业园区兴塘路5-9号

新能源  
(<http://www.flale.net/alzs.html>)

联系我们  
(<http://www.flale.net/lxwm.html>)

网址:  
www.flale.net

微信公众号

官方抖音

交通运输  
(<http://www.flale.net/alzs.html>)

通讯行业  
(<http://www.flale.net/alzs.html>)

邮箱:  
lm@flale.net

医疗行业  
(<http://www.flale.net/alzs.html>)

航天航空  
(<http://www.flale.net/alzs.html>)

人工智能  
(<http://www.flale.net/alzs.html>)